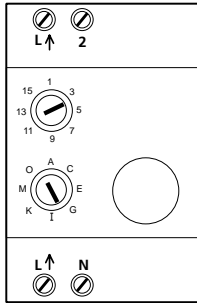


EATON**Xanura™
Dimactor, 700 W, modulair
type DAX4**

MBO 1991 407-401 DA



CE

Xanura™ Dimactor, 700 W, modulair type DAX4**Technische gegevens**

Voedingsspanning:	230 V, 50 Hz
Opgenomen stroom	< 20 mA capacitef
Schakelvermogen	60 tot 700 watt
Miniatuursmeltpatroon	3,15 A (T)
Connectoren	schroefconnectoren voor fase, nul en geschakelde fase (sturing op aansluitpunt 2)

Toepassingsmogelijkheden

- Dimmer voor montage op hoedprofiel.
- Schakelt en dimt verlichtings-circuits tot 700 W.
- Geschikt voor verlichting op 230 V en voor laagspanningsverlichting met trafo, inclusief halogeenverlichting.
- Kan op afstand aangestuurd worden met Xanura commando's van de dimmerinterfaces DIX1 en DIX2 of van een afstandsbediening of computerinterface. Tevens kan de dimactor rechtstreeks bediend worden door één of meerdere impulsdrukknoppen.
- Voorzien van soft start en soft dim en geheugen voor de laatste dim stand.
- Kan vanuit 0% naar het gewenste dim-niveau worden geregeld.
- Reageert op Xanura commando's "Aan", "Uit", "Dimmen", "Feller", "All Lights On", "All Lights Off" en "All Units Off"

De dimactor is geschikt om te worden gebruikt met de meeste elektronische transformatoren geschikt voor fase-aansnijdingsdimmers (o.a. Osram). Omdat niet elke elektronische trafo op deze wijze gedimd kan worden is het aan te bevelen om alvorens tot installatie over te gaan, de combinatie te testen. De dimactor is niet geschikt voor het dimmen en schakelen van spaarlampen en TL verlichting.



Let op!
Indien de dimactor wordt gebruikt in combinatie met een conventionele transformator voor halogeenverlichting, dient rekening te worden gehouden met het volgende:

Wanneer meer dan 300 W aan gewikkelde transformatoren is aangesloten op de dimactor, kan het gebeuren dat de bijgeleverde miniatuursmeltpatroon van 3,15 A (traag) doorsmelt. Dit treedt bijvoorbeeld op indien de dimactor inschakelt door middel van het All Lights On commando. De dimactor schakelt de verlichting dan namelijk in korte tijd naar 100% hetgeen een grote inrushstroom tot gevolg heeft. Om dit te verhelpen, levert een aantal firma's speciale miniatuursmeltpatronen met een hoge I²t-smeltwaarde:

Xanura™ Dimming actuatoer, 700 W, modular type DAX4**Technical data**

Supply voltage	230 V, 50Hz
Current consumption	< 20 mA capacitive
Switch capacity	60 tot 700 watt
Miniature cartridge fuse	3.15 A (T)
Connectors	Screw connectors for phase, neutral and switched phase (control on connection point 2)

Application options

- Dimmer for mounting on top-hat rail.
- Switches and dims lighting circuits up to 700 W.
- Suitable for 230 V lighting and low voltage lighting with transformers, including halogen lighting.
- Suitable for remote control with Xanura commands from the DIX1 and DIX2 dimmer interfaces, or a remote control unit or computer interface. The dimming actuator can also be directly controlled by one or more toggle pulse switches.
- Equipped with soft start and soft dim and memory for the last dimming position.
- Can be controlled from 0% to the desired dimming position.
- Reacts to Xanura commands "On", "Off", "Dim", "Brighter", "All Lights On", "All Lights Off" and "All Units Off"

The dimming actuator is suitable for use with most electronic transformers suitable for phase control dimmers (including Osram). As not all electronic transformers can be dimmed this way, it is advisable to test the combination before installing. The dimming actuator cannot be used to dim/switch energy-saving lamps and fluorescent lamps.



Note
If the dimming actuator is used for halogen lighting with a conventional transformer, the following should be taken into account:

If more than 300 W in wound transformers is connected to the dimming actuator, the 3.15 A (slow) miniature cartridge fuse supplied may blow. This will happen, for example, if the dimming actuator is switched on by the All Lights On command. In this case, the dimming actuator switches the lighting to 100% very quickly, producing a high inrush current. To remedy this situation a number of companies supply a special miniature cartridge fuse with a high I²t fuse value:

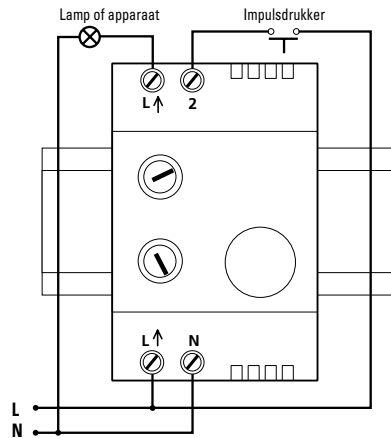
Firma Littelfuse (type 0213) www.littelfuse.com
Firma Eska (type TT) www.eska-fuses.de
Firma Elu (type 190000) www.elu-dortmund.de

De miniatuursmelpatronen van de firma Littelfuse zijn onder andere verkrijgbaar bij: Futureelectronics.com en Arrow.com

Installatie

 **Eerst de spanning uitschakelen voordat u met de montage begint.**


Aansluitschema



Instellen van het Xanura adres

Door het verdraaien van draaischakelaars aan de voorzijde van de dimactor, kunt u de gewenste lettercode (A t/m P) en cijfercode (1 t/m 16) instellen.

Bij montage van meerdere dimactoren op een hoedprofiel, dient, afhankelijk van de belasting, rekening gehouden te worden met 2 cm afstand tussen de dimactoren om voldoende warmte dissipatie te garanderen.

 **Let op!**
Behalve comfort kan automatisch schakelen ook gevaar met zich meebrengen. Zo kunnen anderen verrast worden, of kan kleding welke over een elektrische warmtebron hangt in brand raken. Wees hier altijd op bedacht en neem afdoende maatregelen ter voorkoming.

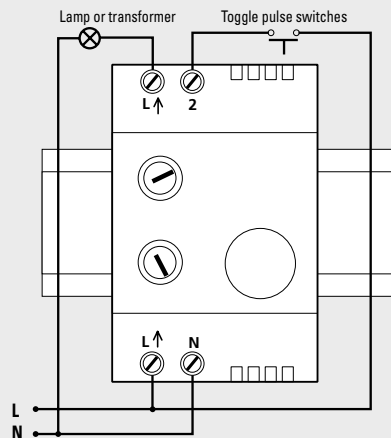
Littelfuse (type 0213) www.littelfuse.com
Eska (type TT) www.eska-fuses.de
Elu (type 190000) www.elu-dortmund.de

The miniature cartridge fuses manufactured by Littelfuse are available from: Futureelectronics.com and Arrow.com

Installation

 **Always switch off the power supply before commencing installation.**


Wiring diagram



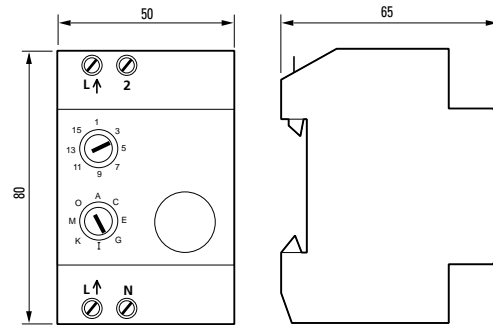
Setting the Xanura address

Turn the rotary switches at the front of the dimming actuator to set the desired letter code (A to P) and number code (1 to 16).

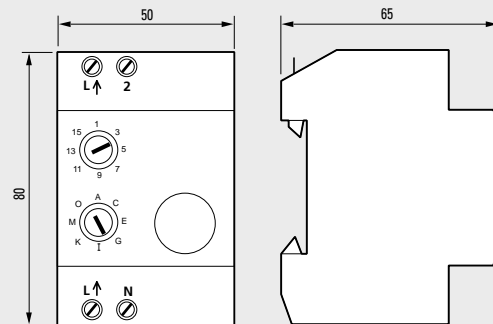
When several dimming actuators are installed on a top-hat rail, and depending on the load, a distance of 2 cm should be maintained between the dimming actuators to allow heat to dissipate.

 **Note**
Automatic switching does not just increase the level of comfort, a number of hazards are also involved. People may be surprised, or clothing placed over an electrical heat source may ignite. Always be aware of these hazards and take the necessary precautions.

Afmetingen



Dimensions



Ongestoorde werking van het Xanura-systeem

Elektronische apparaten en systemen kunnen gevoelig zijn voor signalen van andere apparaten, die elektromagnetische storing veroorzaken. Binnen de Europese Unie zijn afspraken gemaakt over de immuniteit (gevoeligheid) van de apparatuur voor signalen en ook de emissie (storing) van deze apparatuur. Als de apparaten/toepassingen in een omgeving voldoen aan de daarvoor geldende normen, zullen ze elkaar niet storen (ze zijn dan "Elektro Magnetisch Compatibel").

Voor residentiële omgevingen, waar het huisautomatiserings-systeem Xanura wordt toegepast, is de Europese norm voor immuniteit vastgelegd in de EN 61000-6-1. Apparatuur die voldoet aan deze norm is bestand tegen de elektromagnetische emissie van overige apparaten die voldoen aan de Europese norm EN 61000-6-3 (residentiële omgevingen). Ervaring heeft geleerd dat in woonhuizen apparatuur kan voorkomen dat een EMC-emissieniveau heeft boven de in EN 61000-6-3 vastgestelde niveaus. Deze apparatuur kan de correcte werking van de Xanura-modules verstoren. De immuniteit van de Xanura inbouwmodules is om die reden opgevaardeerd en gelijkwaardig geworden aan de EN 61000-6-2, de strengere Europese norm voor immuniteit in industriële omgevingen.

Desalniettemin dient het toepassingsgebied van Xanura beperkt te blijven tot residentiële omgevingen.

Undisturbed functioning of Xanura home automation

Electrical equipment and systems can be sensitive to signals from other equipment, which causes electro magnetic disturbance. In the European Union, countries agreed upon laws for the immunity (sensitivity) of signals of other equipment as well as equipment emission (disturbance). When equipment or applications in a certain surrounding comply with the valid standards, they will not disturb each other's operations (they are called "Electro Magnetic Compatible").

For residential surroundings, where the home automation system Xanura is being applied, the European standard for immunity is standardised in EN 61000-6-1. Equipment that complies with this standard is resistant to electro magnetic emission of other equipment, which complies with the European standard EN 61000-6-3 for residential surroundings. Experience has shown that in domestic surroundings, equipment is being used which has an EMC-emission level that is above the levels stated in EN 61000-6-3. This equipment can disturb the correct functioning of the Xanura-modules. The immunity of the Xanura built-in modules is therefore revaluated and equivalent to EN 61000-6-2 (the more severe European standard for immunity in industrial surroundings).

Nevertheless, the application area for Xanura will remain restricted to residential areas.

Eaton is niet verantwoordelijk voor het disfunctioneren van het Xanura-systeem als gevolg van in het gebouw aanwezige apparatuur met emissiewaardes boven de maximale toegestane niveaus zoals die gelden in residentiële, commerciële en lichtindustriële omgevingen en zijn vastgelegd in de EN 61000-6-3.

Toepassing	Geldende Europese norm		Xanura-huis automatisering*
	Immunitet van de apparatuur	Emissie van de apparatuur	
Residentiële Commerciële Licht-industriële	61000-6-1	61000-6-3	Compatibel/ voldoet

* Voorwaarde daarbij is dat het gehele Xanura-systeem wordt geïnstalleerd volgens de geldende instructies door een gecertificeerde en getrainde Xanura-dealer.

Eaton is therefore not responsible for the disfunctioning of the Xanura system as a consequence of equipment in the building with emission levels that exceed the maximum allowed levels set as standard for residential, commercial and semi-industrial surroundings stated in EN 61000-6-3.

Application area	Valid European Standard		Xanura- home automation*
	Immunity of equipment	Emission of equipment	
Residential Commercial Semi-industrial	61000-6-1	61000-6-3	Compatible/ meets the requirements

* Condition is that the total Xanura-system is installed in accordance with valid instructions supplied by a certified and trained Xanura dealer.

Eaton Electric N.V.
Postbus 23
7550 AA Hengelo
Tel.: 074 246 70 00
Fax: 074 246 33 02
steunpunt@eaton.com
www.et-installateur.nl
www.xanura.com



Eaton Electric N.V.
P.O. Box 23
7550 AA Hengelo
The Netherlands
Tel.: 074 246 70 00
Fax: 074 246 33 02
steunpunt@eaton.com
www.et-installateur.nl
www.xanura.com



© 2005 Eaton Electric N.V. Gedeeltelijke of gehele overname van de inhoud is mogelijk na schriftelijke toestemming van Eaton Electric N.V. MBO 1991-401 DA/SWB/SG/April 2005

© 2005 Eaton Electric N.V. Partial or complete reproduction is granted with written permission of Eaton Electric N.V. MBO 1991-401 DA/SWB/SG/April 2005